

avintage

Cave de service double compartiment

17 bouteilles*

AV18CDZ

- *Installation : pose libre et encastrable sous plan*
- *Système de froid : compresseur (froid ventilé)*
- *Amplitude de fonctionnement : 5°-22°C*
- *Carrosserie en tôle coloris noir*
- *Revêtement intérieur PVC coloris noir*
- *1 porte réversible vitrée, triple vitrage gris en verre trempé traité anti-UV, cadre noir*
- *Régulation électronique*
- *4 Clayettes en bois coulissantes*



avintage

Référence : AV18CDZ

- **Température ambiante requise :**
5°-32°C
- **Principaux équipements :**
4 pieds réglables (hauteur 7 cm)
Éclairage LED blanc avec interrupteur
Système anti-vibration
Grille d'aération amovible
Kit hiver
Thermomètre à affichage électronique (blanc)
- **Caractéristiques techniques :**
Voltage : 220-240 V
Puissance : 85.0 W
Consommation électrique annuelle : 138.0 kWh
Classe énergétique : A
Classe climatique : ST
Niveau sonore : 42.0 dB

Données logistiques :

Dimension UVC (L x P x H cm) :

Emballé : 32.6x62.8x86.5

Déballé : 29.5x57x82

Poids UVC (Kg) :

Brut : 28,00

Net : 26,00

Dimensions de palette (cm) : 0

Camion complet (UVC) : 0

Container (UVC) :

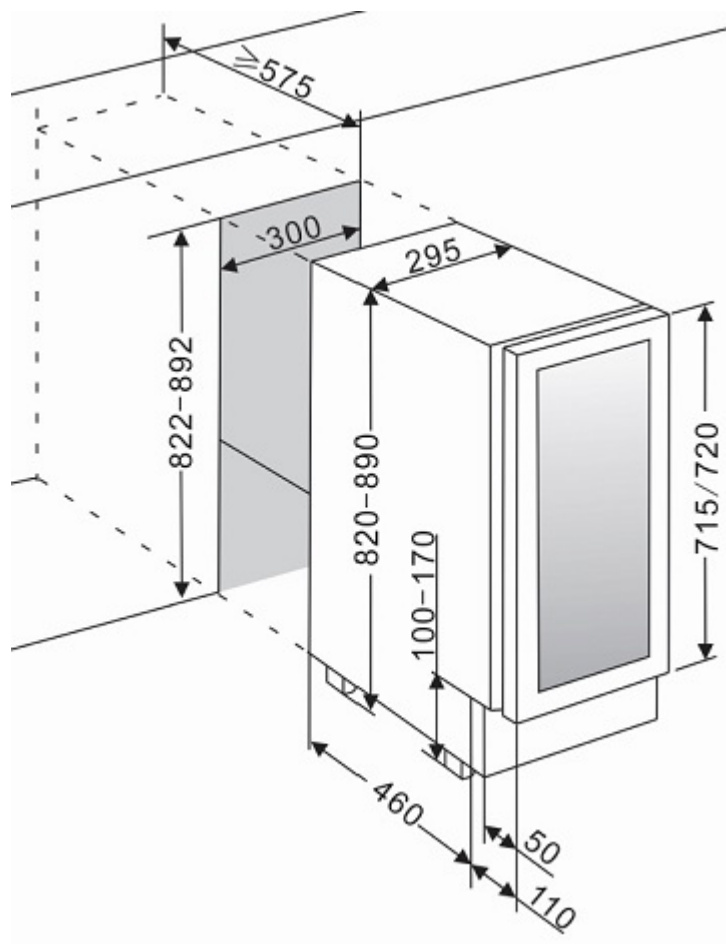
20' : 142

40' : 304

40' HC : 383

Gencod UVC :

3595320103960



Photos non contractuelles

* Capacité définie à titre indicatif avec des bouteilles de 75cl type Bordeaux tradition. L'ajout de clayettes réduit considérablement la capacité de stockage.