

avintage●●●

Cave de service mono compartiment

21 bouteilles*

AV21SX

- *Installation : pose libre et encastrable sous plan*
- *Système de froid : compresseur (froid brassé)*
- *Amplitude de fonctionnement : 5°-18°C*
- *Carrosserie en tôle coloris noir*
- *Revêtement intérieur PVC coloris noir*
- *1 porte réversible vitrée, triple vitrage marron en verre trempé traité anti-UV, cadre inox*
- *Régulation électronique*
- *2 Clayettes en fil d'acier, fronton bois*
2 Demi-clayettes en fil d'acier, fronton bois



avintage

Référence : AV21SX

- **Température ambiante requise :**
16°-32°C
- **Principaux équipements :**
4 pieds réglables (hauteur 5 cm)
Passage de plomberie
Éclairage LED blanc avec interrupteur
Système anti-vibration
Grille d'aération amovible
Régulation de l'hygrométrie par bac de maintien
Thermomètre à affichage électronique (blanc)
- **Caractéristiques techniques :**
Voltage : 220-240 V
Puissance : 74.0 W
Consommation électrique annuelle : 184.0 kWh
Classe énergétique : B
Classe climatique : N
Niveau sonore : 43.0 dB
- **Données logistiques :**

Dimension UVC (L x P x H cm) :

Emballé : 34x63x86
Déballé : 29.5x57.2x82/87

Poids UVC (Kg) :

Brut : 31,00
Net : 28,00

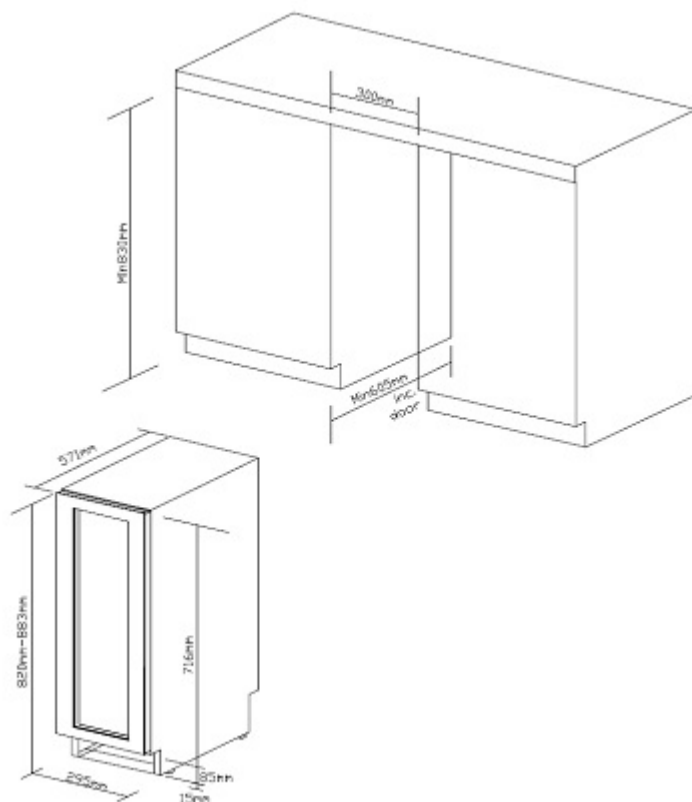
Dimensions de palette (cm) : 0

Camion complet (UVC) : 0

Container (UVC) :

20' : 146
40' : 294
40' HC : 366

Gencod UVC : 3595320101218



Photos non contractuelles

* Capacité définie à titre indicatif avec des bouteilles de 75cl type Bordeaux tradition. L'ajout de clayettes réduit considérablement la capacité de stockage.