

avintage

La gamme intégrable

Cave de service mono compartiment

22 bouteilles*

AV22XI

- *Installation : intégrable*
- *Système de froid : compresseur (froid brassé)*
- *Amplitude de fonctionnement : 4-18°C*
- *Carrosserie en tôle coloris noir*
- *Revêtement intérieur PVC coloris noir*
- *1 porte réversible vitrée, triple vitrage marron en verre trempé traité anti-UV, cadre inox*
- *Régulation électronique*
- *3 Clayettes en bois fixes, fronton métal*



Nouveauté Avintage !

- *Performance énergétique optimisée : classe A*
- *Alarme de porte*
- *Alarme de température*



avintage

Référence : AV22XI

- **Température ambiante requise :**
16°-32°C
- **Principaux équipements :**
Eclairage LED blanc avec interrupteur
Système anti-vibration
Thermomètre à affichage électronique (blanc)
- **Caractéristiques techniques :**
Voltage : 220-240 V
Puissance : 70.0 W
Consommation électrique annuelle : 139.0 kW
Classe énergétique : A
Classe climatique : N
Niveau sonore : 43.0 dB
- **Données logistiques :**

Dimension UVC (L x P x H cm) :

Emballé : 64x64x51
Déballé : 59x55.7x45.50

Poids UVC (Kg) :

Brut : 31,00
Net : 27,00

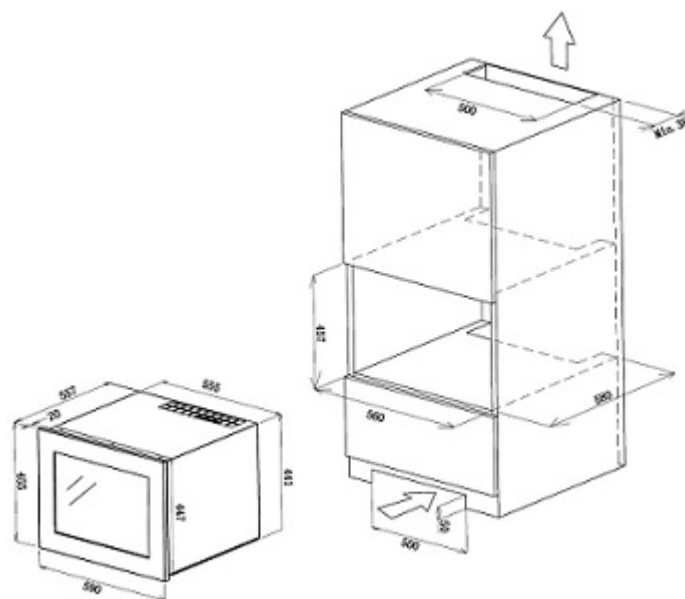
Dimensions de palette (cm) : 0

Camion complet (UVC) : 0

Container (UVC) :

20' : 108
40' : 216
40' HC : 270

Gencod UVC : 3595320104486



Photos non contractuelles

* Capacité définie à titre indicatif avec des bouteilles de 75cl type Bordeaux tradition. L'ajout de clayettes réduit considérablement la capacité de stockage.