

avintage

La gamme intégrable

Cave de service double compartiment

36 bouteilles*

AV60CDZ

- *Installation : intégrable*
- *Système de froid : compresseur (froid ventilé)*
- *Amplitude de fonctionnement : 5°-12°C/12°-22°C*
- *Carrosserie en tôle coloris noir*
- *Revêtement intérieur PVC coloris noir*
- *1 porte réversible vitrée, triple vitrage gris en verre trempé traité anti-UV, cadre verre organique noir*
- *Régulation électronique*
- *3 Clayettes en bois coulissantes, fronton bois*

Une exclusivité Avintage : la première cave qui s'installe dans un meuble équipé d'une niche pour four encastrable classique, caractérisée par sa taille standard : 60 cm de haut par 60 cm de large.



avintage

Référence : AV60CDZ

- **Température ambiante requise :**
5°-32°C
- **Principaux équipements :**
Eclairage LED blanc avec interrupteur
Système anti-vibration
Kit hiver
Mode Démo
Thermomètre à affichage électronique (blanc)
- **Caractéristiques techniques :**
Voltage : 220-240 V
Puissance : 100.0 W
Consommation électrique annuelle : 140.0 kW
Classe énergétique : A
Classe climatique : N
Niveau sonore : 39.0 dB

• Données logistiques :

Dimension UVC (L x P x H cm) :

Emballé : 65x65x65.5
Déballé : 59x60.8x59.5

Poids UVC (Kg) :

Brut : 36,00
Net : 32,00

Dimensions de palette (cm) : 0

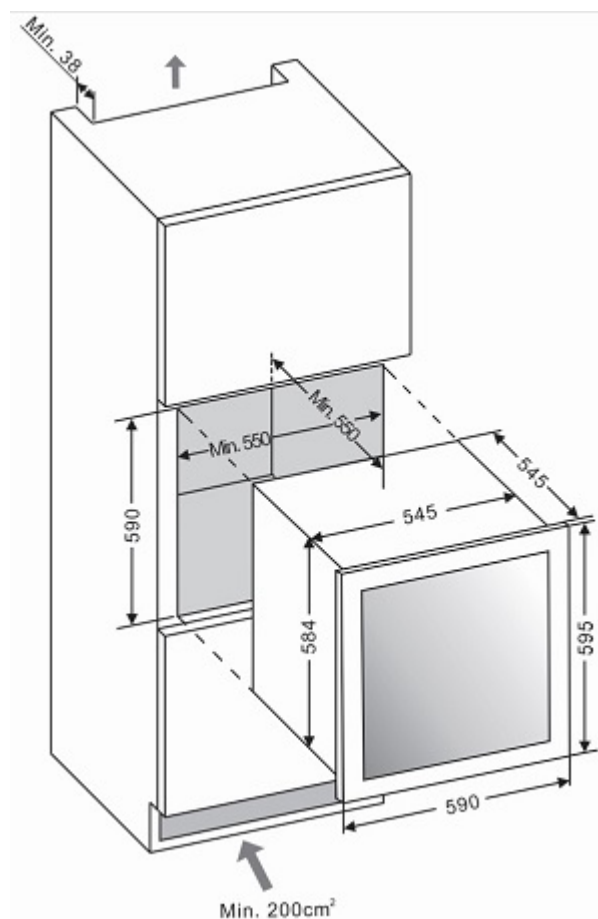
Camion complet (UVC) : 0

Container (UVC) :

20' : 81
40' : 162
40' HC : 216

Gencod UVC :

3595320103953



Photos non contractuelles

* Capacité définie à titre indicatif avec des bouteilles de 75cl type Bordeaux tradition. L'ajout de clayettes réduit considérablement la capacité de stockage.