

avintage●●●



2026

QUI SOMMES-NOUS ? ●●●

VÉRITABLE SPÉCIALISTE DE LA CAVE À VIN

Avintage® s'est associée aux plus grandes enseignes de cuisinistes et de spécialistes en France et à l'international, pour vous permettre de prendre soin de vos plus belles bouteilles. Vous trouverez à coup sûr la cave à vin idéale dans notre large gamme de modèles. Tous nos produits ont été conçus pour répondre aux nouvelles tendances du marché, avec une mise en avant des bouteilles et des caves à vin se fondant parfaitement dans les cuisines d'aujourd'hui. L'équipe d'Avintage Sur Mesure® peut également répondre à toutes les demandes avec des créations fabriquées en France.

LE SAVOIR-FAIRE

Au moment de choisir votre cave à vin, vous devez penser au fait que vous allez confier à celle-ci des bouteilles que vous allez patiemment collectionner et qui représentent un véritable patrimoine affectif et économique : leur valeur totale peut en effet dépasser très largement le coût d'achat de l'appareil... Et cette valeur s'accroît avec les années ! Il est donc essentiel de confier vos vins à de véritables spécialistes de la cave à vin qui proposent des produits parfaitement adaptés à vos exigences.

PERFORMANCES, CONTRÔLE ET NORMES DE QUALITÉ

La qualité des produits Avintage® est une démarche permanente. Les usines Avintage® sont certifiées et répondent aux normes les plus exigeantes. Les produits sont soumis aux tests et aux contrôles sur les aspects fonctionnels et esthétiques selon des protocoles précis.

UNE RELATION PRIVILÉGIÉE AVEC SES PARTENAIRES DISTRIBUTEURS

Parce que le service est au coeur de nos préoccupations, Avintage® bénéficie d'une garantie France de 2 ans pièces, main d'oeuvre et déplacement.

Vous êtes cuisiniste et enseigne partenaire d'Avintage®? Vous bénéficiez dans ce cas de garanties optionnelles spécifiques : vous avez la possibilité d'étendre vos 2 ans de garantie jusqu'à 5 ans, avec échange à neuf. Interfroid Services, notre filiale pour notre service après-vente en France, assure la disponibilité et la gestion des pièces détachées jusqu'à 10 ans suivant le type de pièce et pour toute la période de garantie. Son réseau de plus de 150 techniciens nous permet d'intervenir rapidement en France sous quelques jours. Même au-delà des frontières, vous disposez d'un SAV qui est assuré par nos distributeurs européens sur leur territoire.

Le stockage en France des pièces détachées et des accessoires vous donne la certitude de toujours disposer d'un élément à changer ou à ajouter dans les meilleurs délais. À l'international, la garantie est régie selon les règles du territoire.

AVINTAGE® x VINOTAG®

Toutes les caves à vin de la marque Avintage® sont compatibles avec Vinotag®, l'application de gestion de cave à vin.

Cette application vous permet d'établir un registre de cave digital en temps réel ; d'être alerté du niveau de stock et des dates d'apogée de vos vins préférés ; d'accéder à des fiches vins détaillées en prenant simplement en photo les étiquettes de bouteilles grâce au partenariat avec Vivino®.



REGISTRE DE VOS VINS



ALERTE DE STOCK ET DATE D'APOGÉE



PLACEMENT ASSISTÉ ESOMMELIER®



CONTRÔLABLE À DISTANCE

Pour une sélection de produits



TÉLÉCHARGEZ L'APPLICATION





LA CAVE DE SERVICE INTÉGRABLE EN COLONNE

Avintage vous propose une large gamme de caves à vin intégrables en colonne. Avec 8 tailles différentes, vous trouverez le modèle idéal pour chaque cuisine.

Niche 45 / Niche 60 / Niche 88 / Niche 98 / Niche 105 / Niche 122 / Niche 178
Niche 60 cm de hauteur et 75cm de large

LA CAVE DE SERVICE ENCASTRABLE SOUS PLAN

Pour une intégration sous un plan de travail, Avintage propose des solutions différentes avec le meilleur de l'installation pour répondre à toutes les demandes :

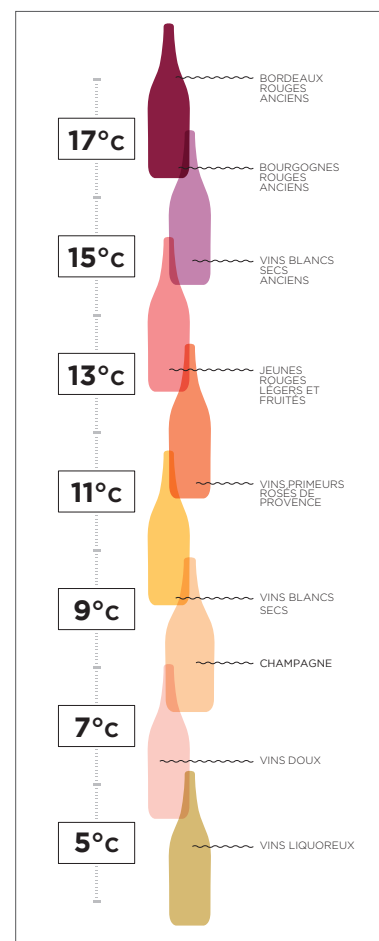
- Des modèles 82 cm de hauteur avec porte 72 cm et pieds réglables.
- Des modèles 88 cm de hauteur avec porte 78 cm et pieds réglables.
- Un modèle auto-ventilé porte 72 cm pour une intégration dans un meuble sous plan.
- Un modèle auto-ventilé porte 78 cm pour une intégration dans un meuble sous plan.

CHAQUE VIN MÉRITE UNE DÉGUSTATION À PARFAITE TEMPÉRATURE

Nos caves à vin vous permettent de régler la température de votre choix.

Avintage propose des caves à vin simple zone, double zone ou triple zone de température. Chaque zone peut être réglée indépendamment. Ainsi, champagne, vin blanc ou vin rouge seront toujours prêts à être servis à la bonne température.

Un vin servi à parfaite température de dégustation permet de profiter pleinement de tous ses arômes et de vivre une expérience optimale.





1

Votre envie

Vous recherchez une entreprise capable de créer une cave à vin sur-mesure ? Vous êtes au bon endroit.

2

Étude du projet

Une fois que nous avons tous les éléments de votre projet, nous vous établissons un devis.

3

Fabrication

Une fois le devis et les plans validés, votre projet part en production dans nos ateliers en France.

avintage SURMESURE

Notre savoir-faire

Chaque projet est réalisé sur-mesure en fonction des besoins et de l'espace disponible, y compris la partie frigorifique.

Structure, aménagements, décors, tout est créé à la demande et fabriqué de manière artisanale. La technologie Avintage Sur Mesure, soumise à de constantes recherches, propose toutes les solutions de groupe à air déporté.



Aucun élément technique n'est visible.

Du premier contact à l'installation finale, Avintage Sur Mesure vous assure d'avoir un interlocuteur unique qui saura vous conseiller et mener à bien votre projet.

Une équipe solidaire et fière de vous proposer des réalisations 100% françaises.

Découvrez nos réalisations !





GAMME PLATINUM INTÉGRABLE EN COLONNE

1

GAMME PLATINUM

GAMME CONTRÔLABLE À DISTANCE

Le meilleur de l'installation :

Une installation facilitée sans aucune obligation d'aération haute et basse de la colonne.

2

Une gamme sur-équipée :

La gamme PLATINUM conserve l'ADN de la marque avec une mise en avant optimale des étiquettes.

3

Une connectivité 24h/24 :

Cette nouvelle gamme est contrôlable à distance, il est possible de moduler depuis son smartphone la température, la lumière et les alarmes.

SYSTÈME AUTO-VENTILÉ

CHARNIÈRE PANTOGRAPHES

FILTRE À CHARBON
Pour les modèles intégrables

CONTRÔLE À DISTANCE
Température, alarme & lumière

 WINOTAG



TOUCH TO OPEN
Pour les modèles intégrables

RAILS TÉLESCOPIQUES
Mise en avant des étiquettes



ÉCLAIRAGE MODULABLE
Couleur et intensité



Ambré Blanc froid Blanc chaud

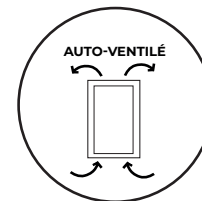


Découvrez-en plus !

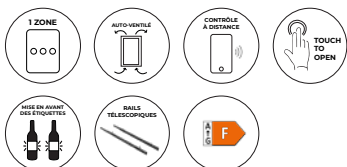
AVI45PLATINUM	08
AVI60PLATINUM	08
AVI6075PLATINUM	08
AVI88PLATINUM	09
AVI98PLATINUM	09
AVI105PLATINUM	09
AVI122PLATINUM	10
AVI178PLATINUM	10
AVU50PLATINUM	11
AVU50PANEL	11
AVI72PLATINUM	11
AVI78PLATINUM	11

SCHÉMAS D'INSTALLATION	21
------------------------------	----

NICHE 45 - 60 - Simple et Double zone



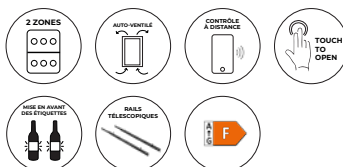
AVI45PLATINUM



21 bouteilles
37 dB
Cave de service simple zone
modulable à distance

- 2 clayettes en bois avec rails télescopiques
- Porte réversible
- Température réglable 5 - 20 °C
- Triple vitrage faible émissivité en verre trempé traité anti-UV
- Filtre à charbon
- L 59,0 x P 56,5 x H 45,5 cm

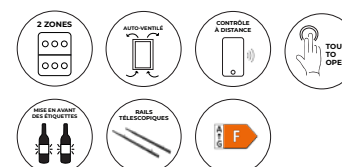
AVI60PLATINUM



24 bouteilles
37 dB
Cave de service double zone
modulable à distance

- 3 clayettes en bois avec rails télescopiques
- Porte réversible
- Température réglable 5 - 12 °C / 12 - 20 °C
- Triple vitrage faible émissivité en verre trempé traité anti-UV
- Filtre à charbon
- L 59,0 x P 56,5 x H 59,5 cm

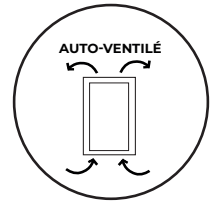
AVI6075PLATINUM



32 bouteilles
37 dB
Cave de service double zone
modulable à distance

- 3 clayettes en bois avec rails télescopiques
- Porte réversible
- Température réglable 5 - 12 °C / 12 - 20 °C
- Triple vitrage faible émissivité en verre trempé traité anti-UV
- Filtre à charbon
- L 74,5 x P 56,5 x H 59,5 cm

NICHE 88-98-105 - Double zone

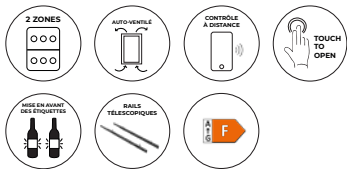


Alignement parfait !

$$38 + 60 = 98$$



AVI88PLATINUM



44 bouteilles

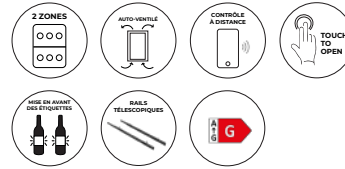
37 dB

Cave de service double zone modulable à distance

- 5 clayettes en bois avec rails télescopiques
- Porte réversible
- Température réglable 5 - 12 °C / 12 - 20 °C
- Triple vitrage faible émissivité en verre trempé traité anti-UV
- Filtre à charbon
- L 59,0 x P 56,5 x H 88,5 cm



AVI98PLATINUM



52 bouteilles

37 dB

Cave de service double zone modulable à distance

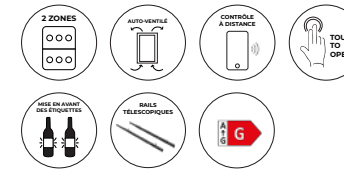
- 5 clayettes en bois avec rails télescopiques
- Porte réversible
- Température réglable 5 - 12 °C / 12 - 20 °C
- Triple vitrage faible émissivité en verre trempé traité anti-UV
- Filtre à charbon
- L 59,0 x P 56,5 x H 98,5 cm

Alignement parfait !

$$45 + 60 = 105$$



AVI105PLATINUM



56 bouteilles

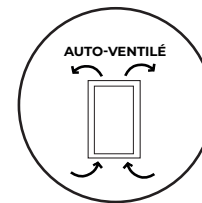
37 dB

Cave de service double zone modulable à distance

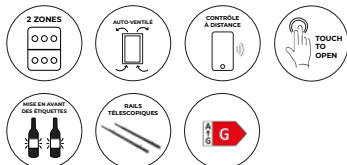
- 5 clayettes en bois avec rails télescopiques
- Porte réversible
- Température réglable 5 - 12 °C / 12 - 20 °C
- Triple vitrage faible émissivité en verre trempé traité anti-UV
- Filtre à charbon
- L 59,0 x P 56,5 x H 105,5 cm

NICHE 122-178

- Double zone et Triple zone



AVI122PLATINUM



68 bouteilles

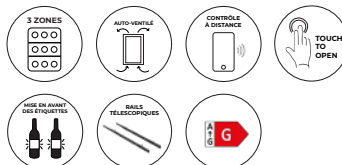
39 dB

Cave de service double zone modulable à distance

- 7 clayettes en bois avec rails télescopiques
- Porte réversible
- Température réglable 5 - 12 °C / 12 - 20 °C
- Triple vitrage faible émissivité en verre trempé traité anti-UV
- Filtre à charbon
- L 59,0 x P 56,5 x H 123,3 cm



AVI178PLATINUM



94 bouteilles

39 dB

Cave de service triple zone modulable à distance

- 12 clayettes en bois avec rails télescopiques
- Porte réversible
- Température réglable 5 - 20 °C / 5 - 12 °C / 12 - 20 °C
- Triple vitrage faible émissivité en verre trempé traité anti-UV
- Filtre à charbon
- L 59,0 x P 56,5 x H 178,3 cm



ENCASTRABLE & INTÉGRABLE SOUS PLAN

LARGEUR 60 - PORTE 72 ET 78 - Double zone

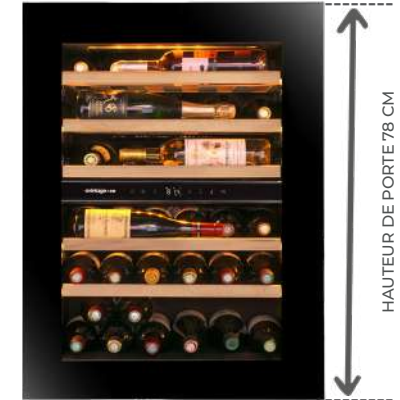


PANNEAU SUR MESURE

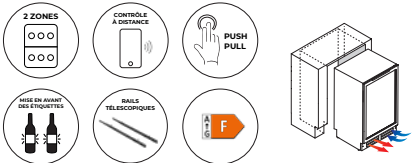


INSTALLATION DANS UNE NICHE

SANS GRILLE D'AÉRATION



AVU50PLATINUM



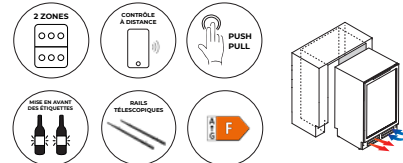
47 bouteilles

37 dB

Cave de service double zone modulable à distance

- 4 clayettes en bois avec rails télescopiques
- Température réglable 5 - 12 °C / 12 - 20 °C
- Triple vitrage faible émissivité en verre trempé traité anti-UV
- 4 pieds réglables de 7,0 cm
- L 59,5 x P 57,0 x H 81,7/88,7 cm

AVU50PANEL



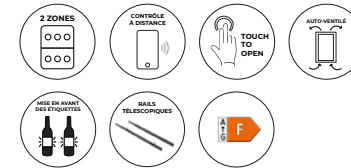
47 bouteilles

37 dB

Cave de service double zone modulable à distance

- 4 clayettes en bois avec rails télescopiques
- Température réglable 5 - 12 °C / 12 - 20 °C
- Triple vitrage faible émissivité en verre trempé traité anti-UV
- 4 pieds réglables de 7,0 cm
- L 59,5 x P 57,0 x H 81,7/88,7 cm

AVI72PLATINUM



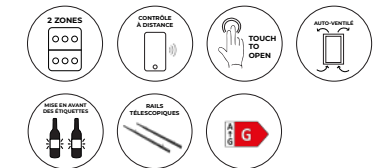
29 bouteilles

37 dB

Cave de service double zone modulable à distance

- 4 clayettes en bois avec rails télescopiques
- Porte réversible
- Température réglable 5 - 12 °C / 12 - 20 °C
- Triple vitrage faible émissivité en verre trempé traité anti-UV
- Filtre à charbon
- L 59,0 x P 56,5 x H 71,5 cm

AVI78PLATINUM



35 bouteilles

36 dB

Cave de service double zone modulable à distance

- 4 clayettes en bois avec rails télescopiques et 1 demi-clayette
- Porte réversible
- Température réglable 5 - 12 °C / 12 - 20 °C
- Triple vitrage faible émissivité en verre trempé traité anti-UV
- Filtre à charbon
- L 59,0 x P 56,5 x H 77,8 cm



INTÉGRABLE EN COLONNE GAMME POIGNÉE

PRÉSENTATION DE LA GAMME

INTÉGRABLE EN COLONNE

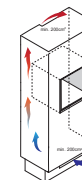
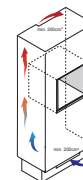
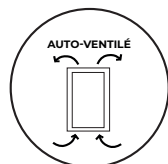
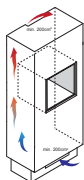
Les caves à vin de service servent généralement de relais à une cave à vin de vieillissement avec une plus grande capacité dans le cellier, l'arrière cuisine ou le garage. Vos bouteilles restent ainsi à portée d'envie !

Découvrez notre gamme de caves à vin de service intégrables en colonne, parfaites pour les passionnés de vin. Élégantes et fonctionnelles, ces caves sont équipées de poignées ergonomiques pour une ouverture facile. Leur design moderne et leur capacité de stockage optimale permettent de conserver vos bouteilles à la température idéale.

Intégrables dans n'importe quelle cuisine, elles ajoutent une touche de sophistication tout en préservant la qualité de vos vins.

Niche 60 cm	13
Niche 88 cm	13
Niche 105 cm	13

NICHE 60 - 88 - 105 - Simple et Double zone



AVI63CSZF



33 bouteilles
37 dB

Cave de service simple zone
Système à vide d'air intégré
Stockage vertical possible

- 4 clayettes en bois coulissantes
- Porte réversible
- Température réglable 5 - 20 °C
- Triple vitrage anti-UV
- L 59,0 x P 56,2 x H 59,5 cm

AVI60F2FV



28 bouteilles
38 dB

Cave de service double zone

- 3 clayettes en bois avec rails télescopiques
- Porte réversible
- Température réglable 5 - 12 °C / 12 - 20 °C
- Triple vitrage anti-UV
- L 58,9 x P 54,8 x H 59,5 cm

AVI88G2



51 bouteilles
36 dB

Cave de service double zone

- 4 clayettes en bois avec rails télescopiques
- 1 clayette de présentation fixe
- Porte réversible
- Température réglable 5 - 18 °C / 5 - 18 °C
- Triple vitrage anti-UV
- L 59,2 x P 55,6 x H 88,4 cm

AVI105G2



62 bouteilles
39 dB

Cave de service double zone
Niche four 60cm + micro-ondes 45cm

- 6 clayettes en bois avec rails télescopiques
- 1 clayette de présentation fixe
- Porte réversible
- Température réglable 5 - 12 °C / 12 - 20 °C
- Triple vitrage anti-UV
- L 58,9 x P 55,7 x H 105,5 cm



ENCASTRABLE SOUS PLAN HAUTEUR 82 CM ET 88 CM

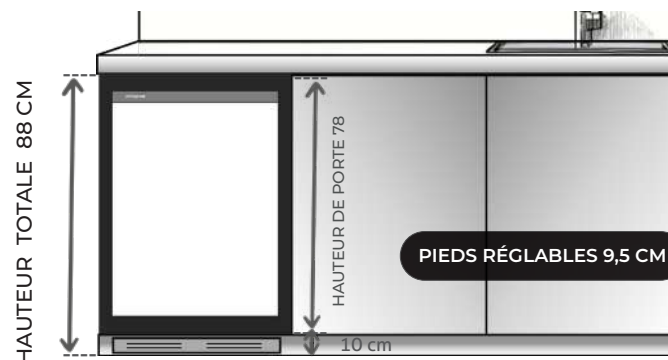
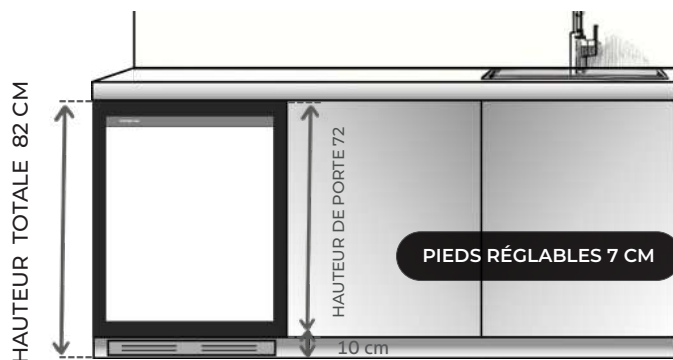


PRÉSENTATION DE LA GAMME

ENCASTRABLE SOUS PLAN - HAUTEUR 82 CM ET HAUTEUR 88 CM

Découvrez notre gamme de caves à vin encastrables sous plan, conçues pour s'intégrer parfaitement dans toutes les cuisines. Disponibles en deux hauteurs, elles offrent une intégration élégante et discrète grâce au meilleur de l'installation ainsi qu'à leurs poignées sous plan. Profitez de vos bouteilles à température idéale de service. Ces caves, parfaites pour sublimer vos cuisines, allient design et fonctionnalité pour les amateurs de vin exigeants.

Pour le bon fonctionnement des appareils, respecter les schémas d'installation page 26.

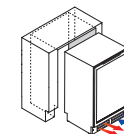


Hauteur 82 cm 16-17

Hauteur 88 cm 18-19

GAMME 82

LARGEUR 15 - 30 - 40 - Simple et Double zone



8 EMPLACEMENTS
MULTI-FORMATS

AVU8S82



8 bouteilles
37 dB
Cave de service simple zone
Stockage vertical possible

- 6 supports de bouteilles fixes
- Porte réversible
- Température réglable 5 - 20 °C
- Triple vitrage anti-UV
- 4 pieds réglables de 6,0 cm
- L 14,5 x P 54,0 x H 82,0/88,0 cm



Disponible
en inox
AVU22TX1

AVU23TB1



22 bouteilles
37 dB
Cave de service simple zone
Stockage vertical possible

- 4 clayettes en fil d'acier fronton bois
- Porte réversible
- Température réglable 5 - 20 °C
- Triple vitrage anti-UV
- 4 pieds réglables de 7,0 cm
- L 29,5 x P 57,4 x H 81,7/88,7 cm



AVU27D82



25 bouteilles
38 dB
Cave de service double zone

- 3 clayettes en fil d'acier fronton bois
- Porte réversible
- Température réglable 5 - 12 °C / 12 - 20 °C
- Triple vitrage anti-UV
- 4 pieds réglables de 7,0 cm
- L 29,5 x P 57,4 x H 81,7/88,7 cm



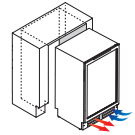
AVU41D82



29 bouteilles
38 dB
Cave de service double zone
modulable à distance

- 5 clayettes en bois avec rails télescopiques et 1 demi-clayette
- Porte réversible
- Température réglable 5 - 12 °C / 12 - 20 °C
- Double vitrage anti-UV
- 4 pieds réglables de 6,5 cm
- Filtre à charbon
- L 39,5 x P 57,0 x H 81,5/88,0 cm

GAMME 82 LARGEUR 60 - Simple, Double zone et Double Porte



AVU50S82

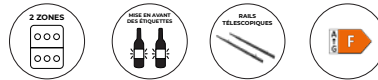


44 bouteilles
38 dB
Cave de service simple zone

- 4 clayettes en bois avec rails télescopiques
- 1 clayette de présentation fixe
- Porte réversible
- Température réglable 5 - 20 °C
- Triple vitrage anti-UV
- 4 pieds réglables de 7,0 cm
- L 59,5 x P 57,4 x H 81,7/88,7 cm



AVU51D82



44 bouteilles
37 dB
Cave de service double zone

- 4 clayettes en bois avec rails télescopiques
- 1 clayette de présentation fixe
- Porte réversible
- Température réglable 5 -12 °C / 12 - 20 °C
- Triple vitrage anti-UV
- 4 pieds réglables de 7,0 cm
- L 59,5 x P 57,4 x H 81,7/88,7 cm



AVU49DPB1



47 bouteilles
38 dB
Cave de service double zone

- Stockage vertical possible**
- 8 clayettes en fil d'acier coulissantes, fronton bois
 - Température réglable 5 - 20 °C / 5 - 20 °C
 - Triple vitrage anti-UV
 - 4 pieds réglables de 7,0 cm
 - L 59,5 x P 57,4 x H 81,7/88,7 cm

GAMME 88 HAUTEUR 88 CM



PRÉSENTATION DE LA GAMME

ENCASTRABLE SOUS PLAN - HAUTEUR 88 CM

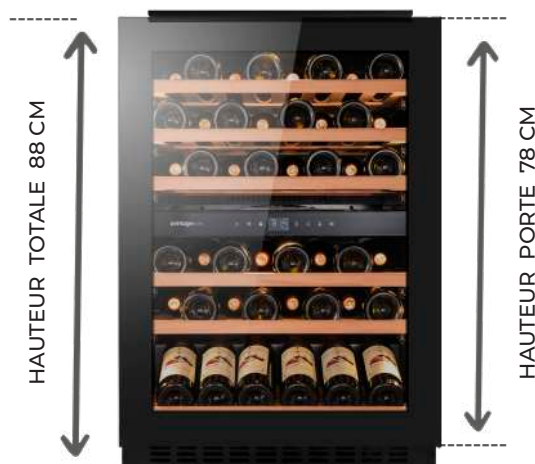
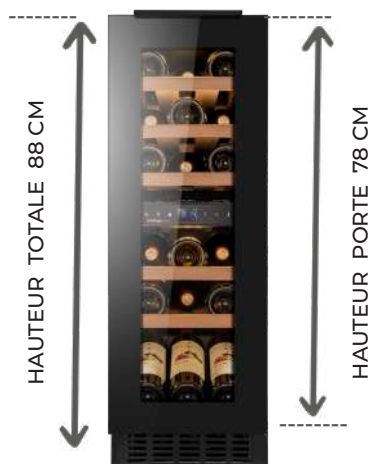
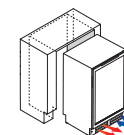
Découvrez notre gamme de caves à vin de service encastrables sous plan, parfaites pour les cuisines à grande hauteur.

Avec une hauteur de 88 cm et une porte de 78 cm, elles s'intègrent idéalement sous les plans de travail des cuisines modernes et spacieuses. Équipées de poignées discrètes, ces caves allient élégance et praticité. Dotées de zones doubles, elles assurent une conservation optimale de vos vins à des températures adaptées. Contrôlables à distance avec l'application Vinotag, elles offrent une gestion facile et précise.

Sublimez votre grande cuisine tout en préservant la qualité de vos vins avec nos caves encastrables.

Pour le bon fonctionnement des appareils, respecter les schémas d'installation page 27.

GAMME 88 LARGEUR 30 - 60 - Double zone



AVU31D88



18 bouteilles
37 dB
Cave de service double zone
modulable à distance

- 5 clayettes en bois avec rails télescopiques
- Porte réversible
- Température réglable 5 - 12 °C / 12 - 20 °C
- Triple vitrage anti-UV
- 4 pieds réglables de 9,5 cm
- Filtre à charbon
- L 29,5 x P 57,5 x H 88,0/97,0 cm

AVU61D88



46 bouteilles
37 dB
Cave de service double zone
modulable à distance

- 5 clayettes en bois avec rails télescopiques
- Porte réversible
- Température réglable 5 - 12 °C / 12 - 20 °C
- Triple vitrage anti-UV
- 4 pieds réglables de 9,5 cm
- Filtre à charbon
- L 59,5 x P 57,5 x H 88,0/97,0 cm



INSTALLATION INTELLIGENTE

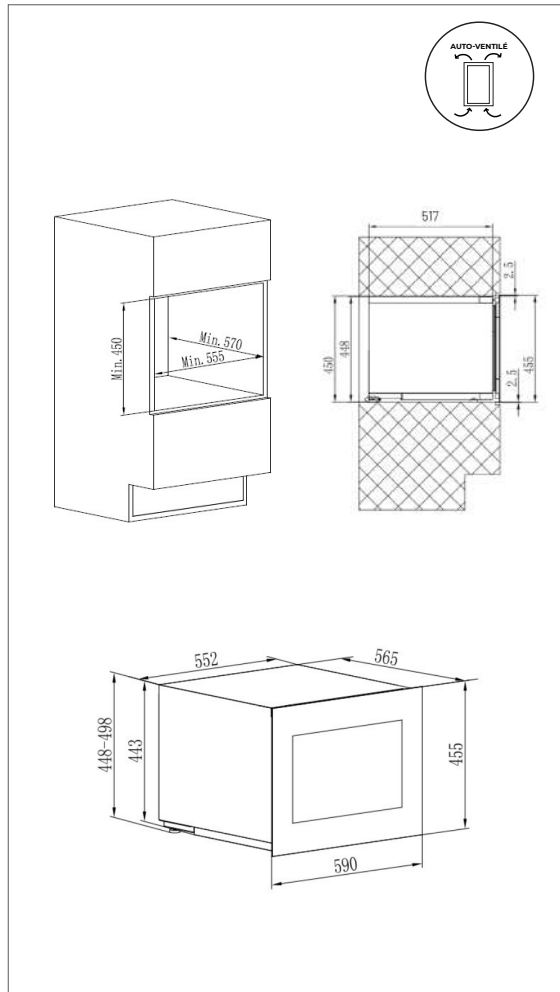
Tous nos produits sous plan de travail sont pensés et imaginés pour faciliter l'intégration technique et spécifique dans toutes les cuisines.



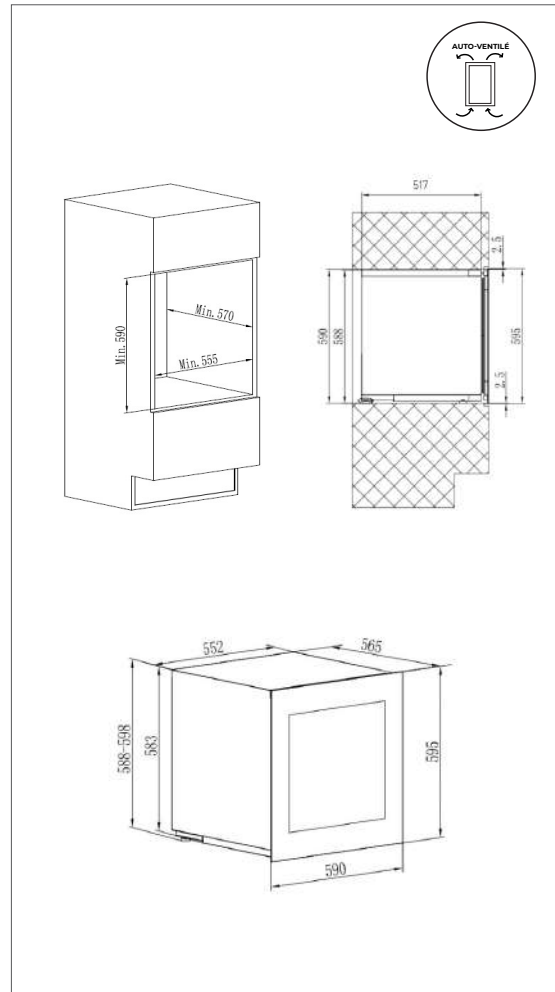
LES SCHÉMAS D'INSTALLATION

GAMME PLATINUM

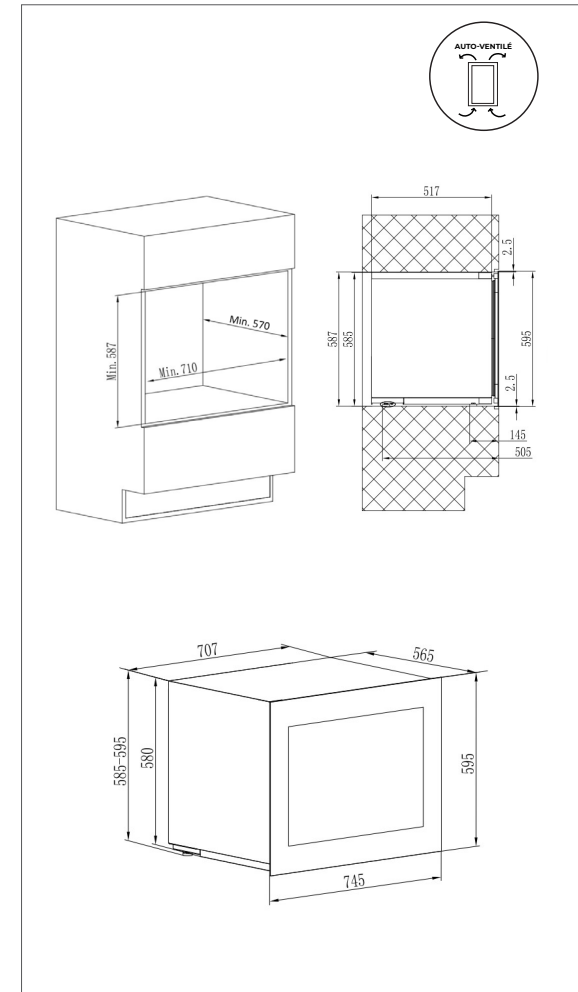
La gamme PLATINUM est équipée d'un système de ventilation frontale. Suivez les instructions d'installation pour garantir le bon fonctionnement de l'appareil.



RÉFÉRENCE : AVI45PLATINUM



RÉFÉRENCE : AVI60PLATINUM

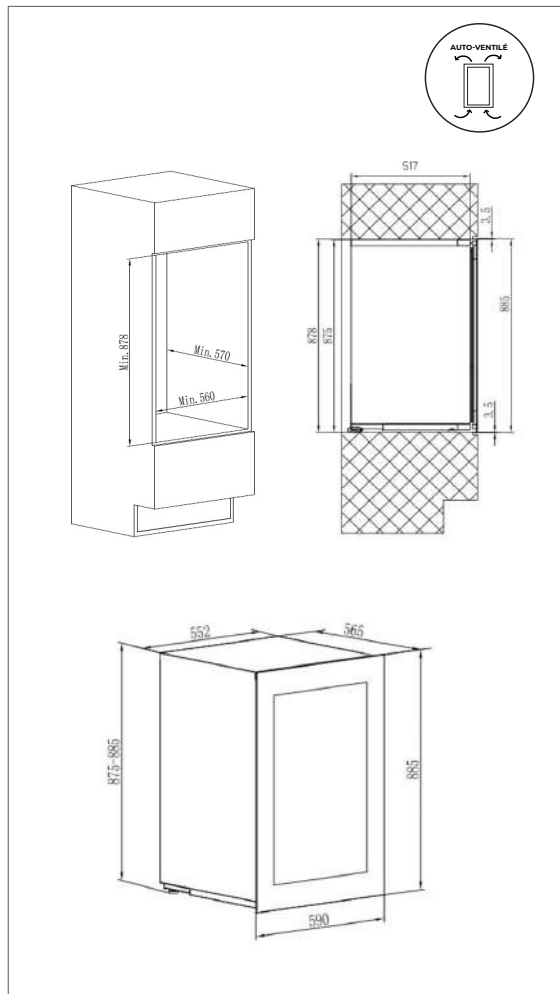


RÉFÉRENCE : AVI6075PLATINUM

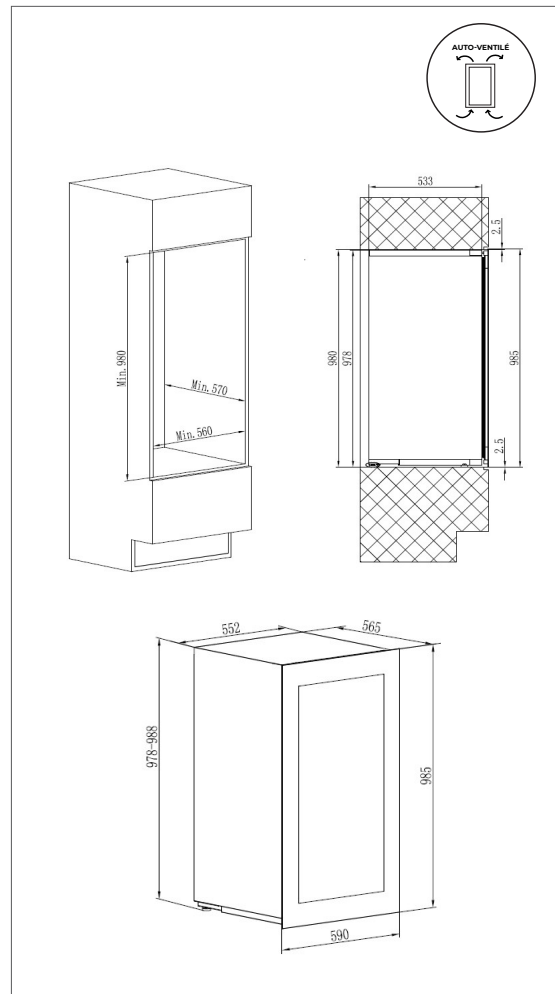
LES SCHÉMAS D'INSTALLATION

GAMME PLATINUM

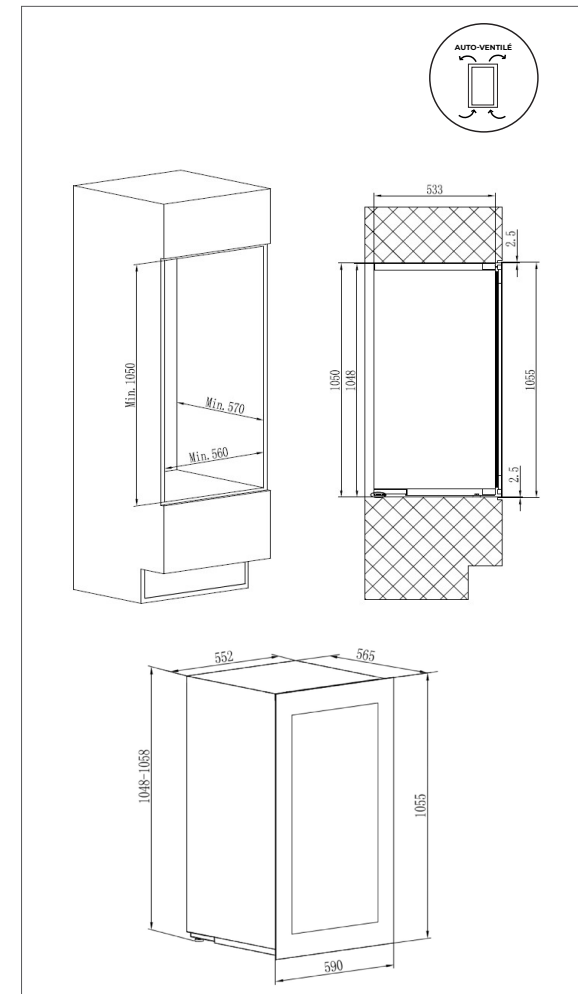
La gamme PLATINUM est équipée d'un système de ventilation frontale. Suivez les instructions d'installation pour garantir le bon fonctionnement de l'appareil.



RÉFÉRENCE : AVI88PLATINUM



RÉFÉRENCE : AVI98PLATINUM

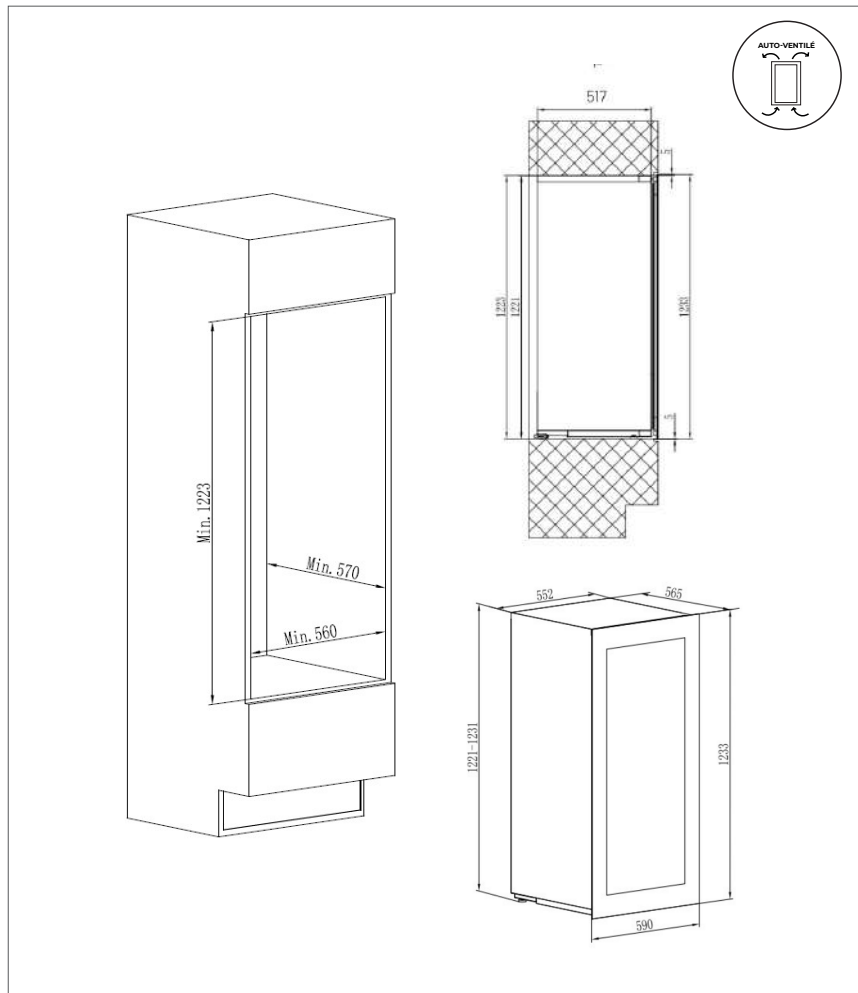


RÉFÉRENCE : AVI105PLATINUM

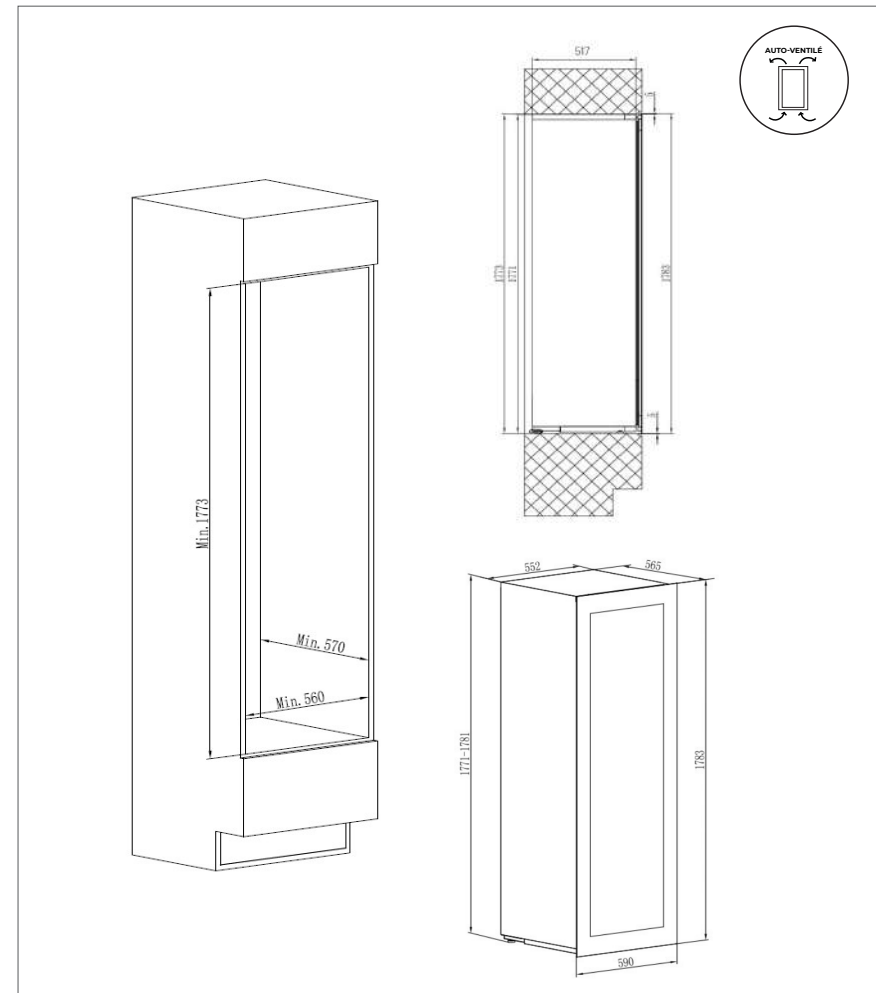
LES SCHÉMAS D'INSTALLATION

GAMME PLATINUM

La gamme PLATINUM est équipée d'un système de ventilation frontale. Suivez les instructions d'installation pour garantir le bon fonctionnement de l'appareil.



RÉFÉRENCE : AVI122PLATINUM

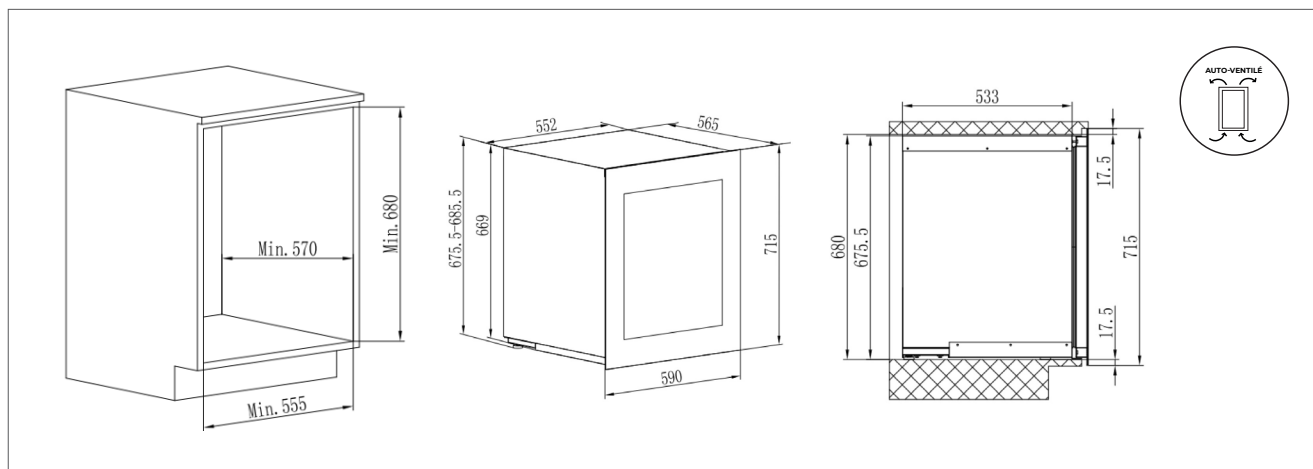


RÉFÉRENCE : AVI178PLATINUM

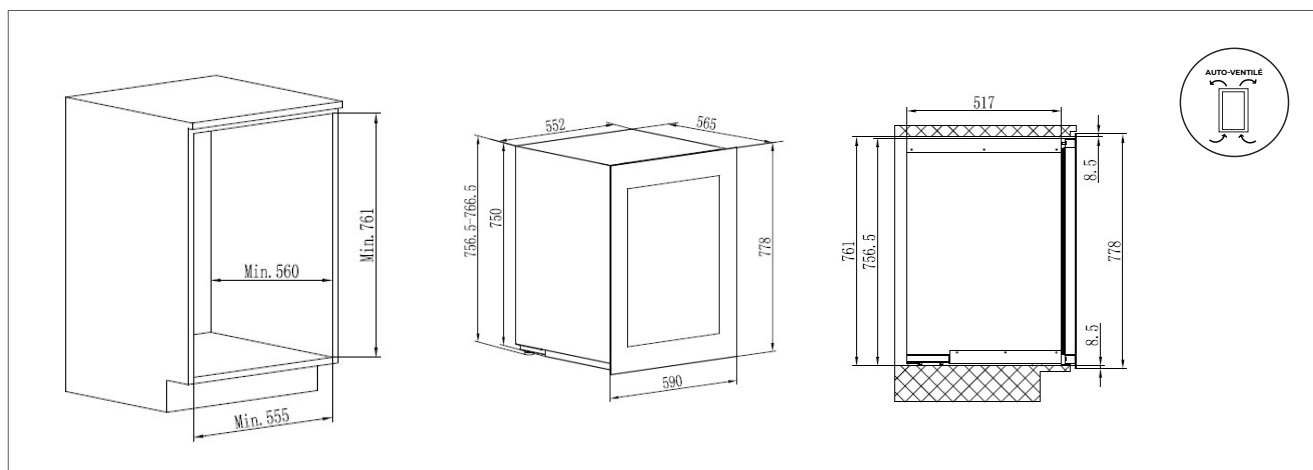
LES SCHÉMAS D'INSTALLATION

GAMME PLATINUM

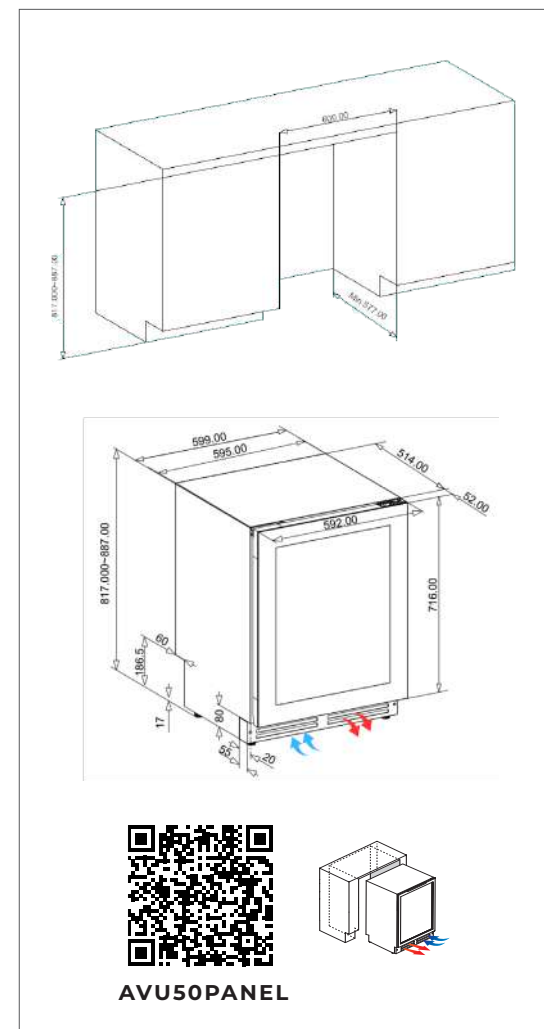
La gamme PLATINUM est équipée d'un système de ventilation frontale. Suivez les instructions d'installation pour garantir le bon fonctionnement de l'appareil.



RÉFÉRENCE : AVI72PLATINUM



RÉFÉRENCE : AVI78PLATINUM



RÉFÉRENCES : AVU50PLATINUM ; AVU50PANEL (Porte habillable)

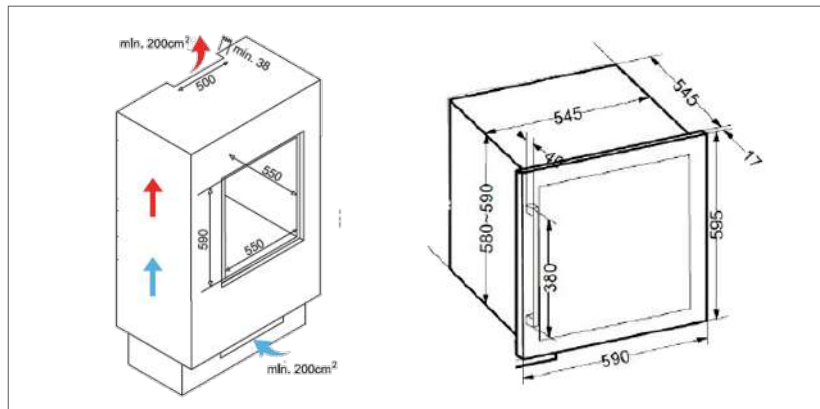
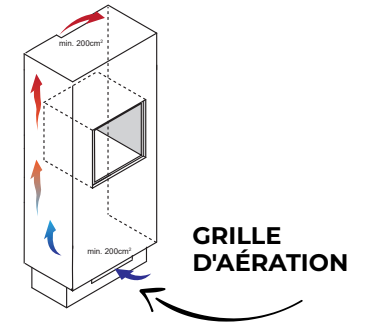
LES SCHÉMAS D'INSTALLATION

INTÉGRABLE EN COLONNE

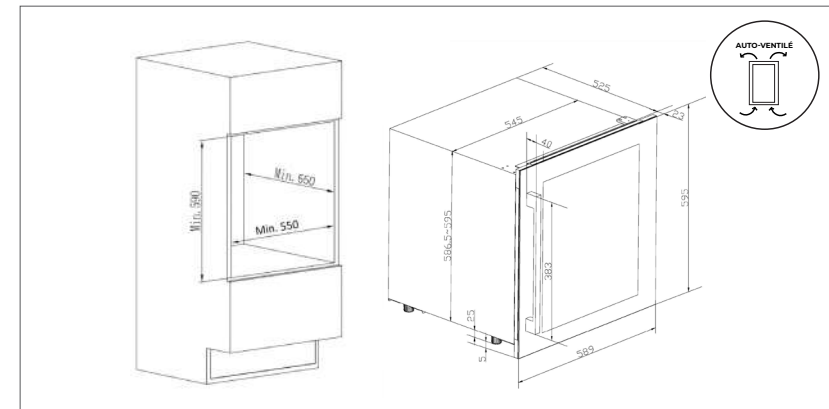
Pour le bon fonctionnement d'un appareil intégré en colonne et non autoventilé, il faut impérativement laisser une ventilation basse et haute. L'air froid pénètre par la grille d'aération en partie basse, se transforme en air chaud au contact de l'appareil et s'échappe par la partie haute.

NE JAMAIS ENCASTRER, NI INTÉGRER UNE CAVE POSE LIBRE.

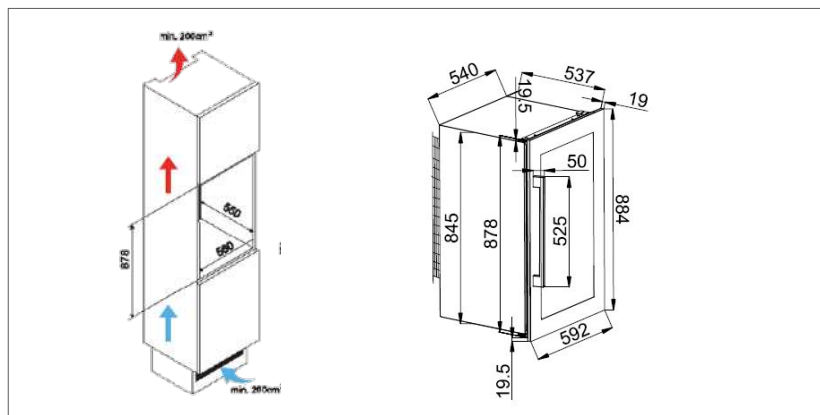
VENTILATION HAUTE



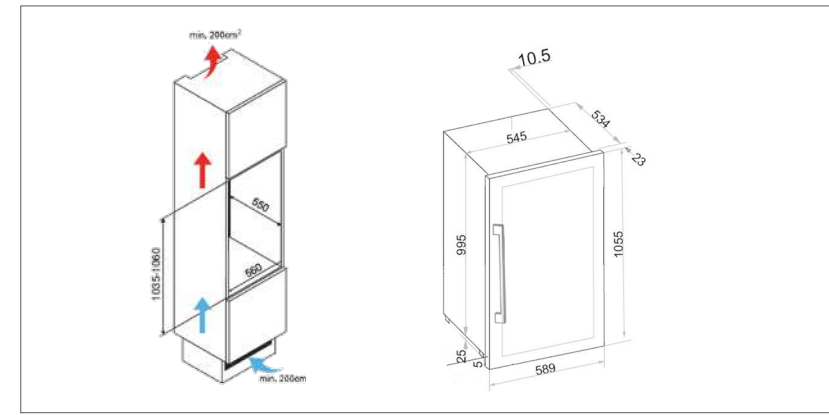
RÉFÉRENCE : AVI63CSZF



RÉFÉRENCE : AVI60F2FV



RÉFÉRENCE : AVI88G2

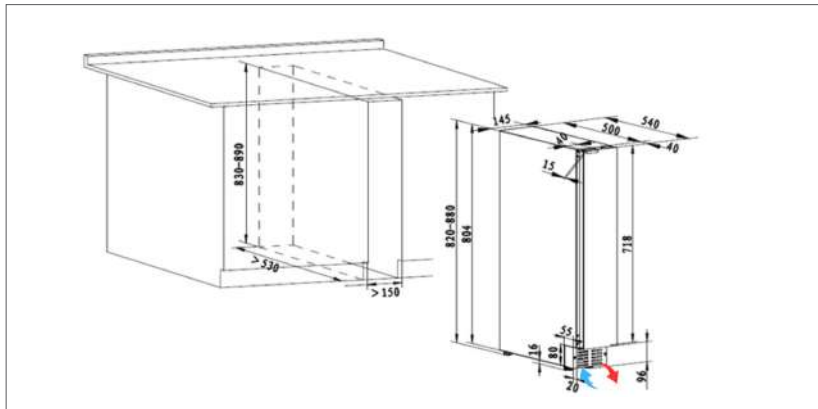
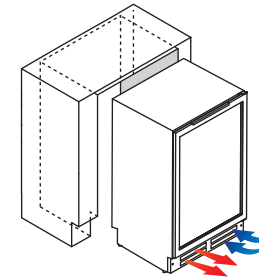


RÉFÉRENCE : AVI105G2

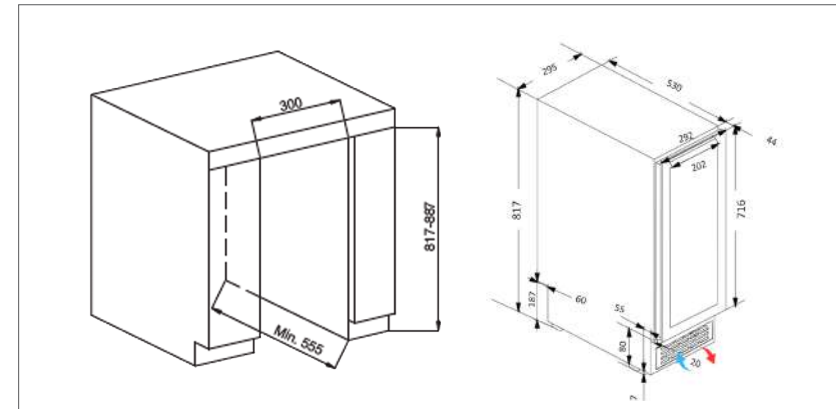
RESPECTER LA VENTILATION HAUTE ET BASSE. NE PAS ENCASTRER SOUS PLAN UNE CAVE INTÉGRABLE EN COLONNE, NON AUTOVENTILÉE.

ENCASTRABLE SOUS PLAN

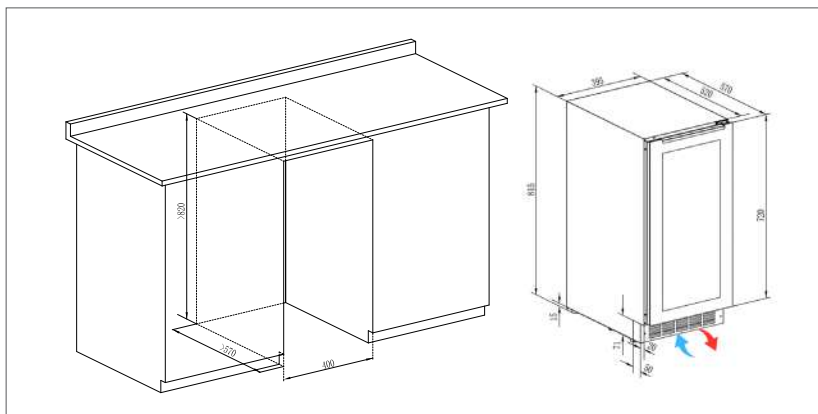
Pour le bon fonctionnement d'un appareil encastrable sous plan, il faut impérativement laisser une ventilation basse. L'air froid pénètre par la grille d'aération en partie basse, se transforme en air chaud au contact de l'appareil et s'échappe de nouveau par la partie basse.
NE JAMAIS ENCASTRER, NI INTÉGRER UNE CAVE POSE LIBRE.



RÉFÉRENCE : AVU8S82



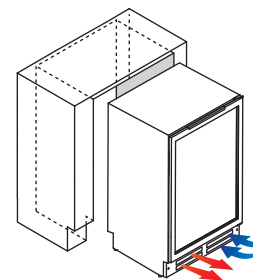
RÉFÉRENCES : AVU23TB1 ; AVU22TX1 ; AVU27D82



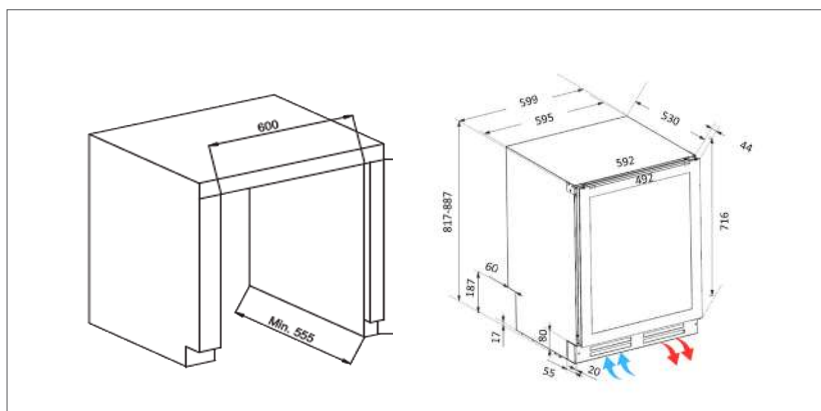
RÉFÉRENCE : AVU41D82

ENCASTRABLE SOUS PLAN

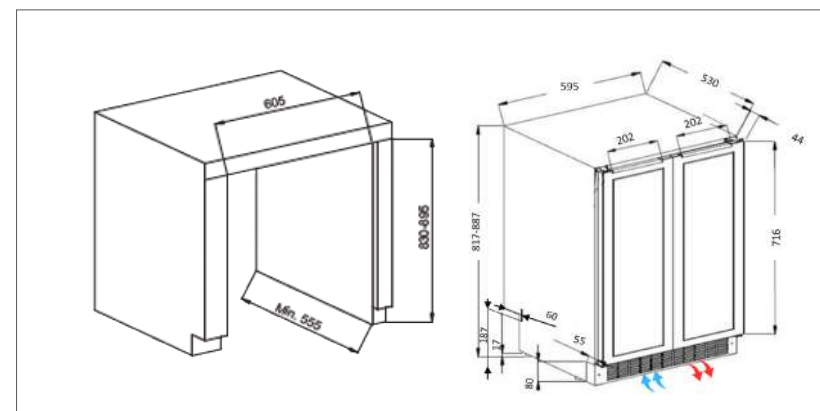
Pour le bon fonctionnement d'un appareil encastrable sous plan, il faut impérativement laisser une ventilation basse. L'air froid pénètre par la grille d'aération en partie basse, se transforme en air chaud au contact de l'appareil et s'échappe de nouveau par la partie basse. NE JAMAIS ENCASTRER, NI INTÉGRER UNE CAVE POSE LIBRE.



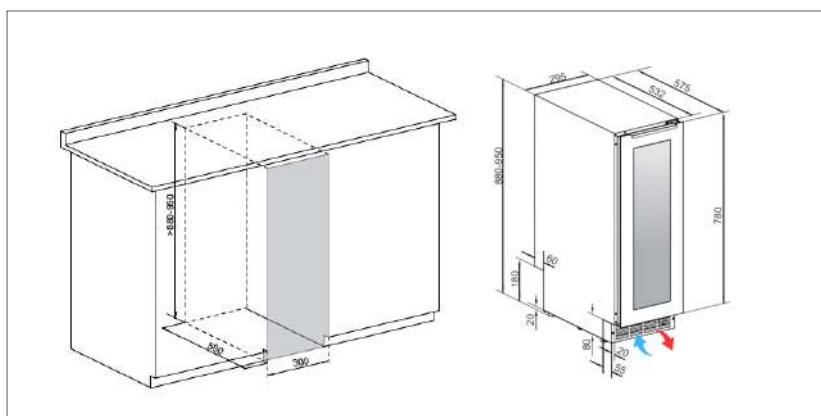
FLASHEZ LE QR CODE ET
RETROUVEZ TOUS LES
SCHEMAS D'ENCASTREMENT
EN LIGNE



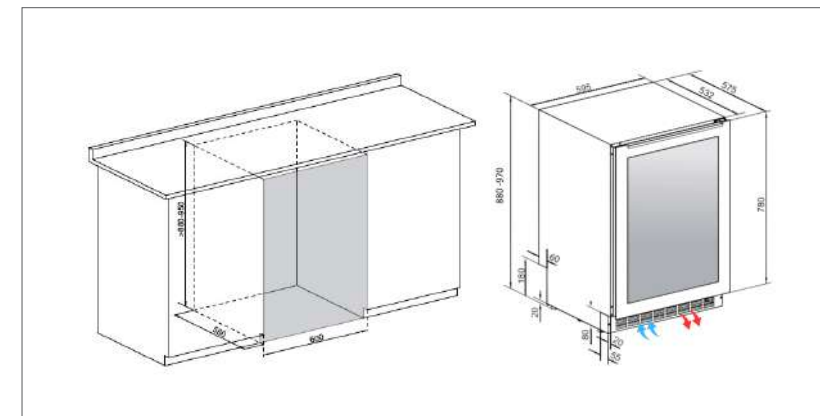
RÉFÉRENCES : AVU50S82; AVU51D82



RÉFÉRENCES : AVU49DPB1



RÉFÉRENCE : AVU31D88



RÉFÉRENCE : AVU61D88

RESPECTER LA VENTILATION BASSE.

ENCHASSABLE - Double zone

ÉCLAIRAGE LED BLANC LATÉRAL DES DEUX CÔTÉS

ZONE DE MISE À TEMPÉRATURE 54 BOUTEILLES

PROFONDEUR 55 CM

ZONE DE VIEILLISSEMENT 55 BOUTEILLES

SERRURE

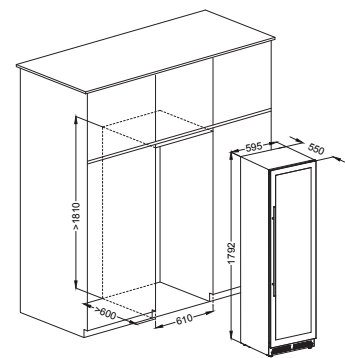
ÉCLAIRAGE LED BLANC LATÉRAL 3 COULEURS
Ambrié - Blanc chaud - Blanc froid

ZONE DE MISE À TEMPÉRATURE 60 BOUTEILLES

ZONE DE VIEILLISSEMENT 71 BOUTEILLES

SERRURE

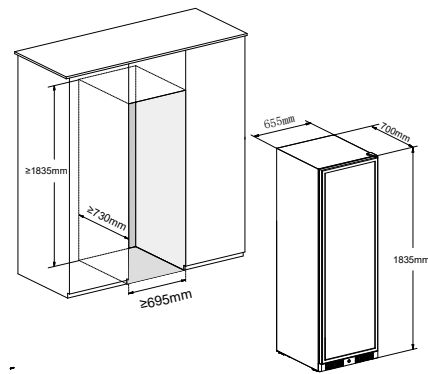
SCHÉMA D'INSTALLATION
Profondeur idéale de 550 mm



AVI110DZB1

- 109 bouteilles
38 dB
Cave de vieillissement double zone
- 14 clayettes en bois coulissantes
 - Porte réversible
 - Température réglable 5 - 12 °C / 12 - 20 °C
 - Triple vitrage anti-UV
 - Filtre à charbon
 - L 59,5 x P 55,0 x H 179,2 cm

SCHÉMA D'INSTALLATION



GALLERY

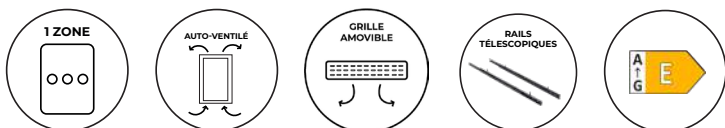
- 131 bouteilles
39 dB
Cave de vieillissement double zone
- 11 clayettes label view par rails télescopiques
 - Porte réversible
 - Température réglable 5 - 20 °C / 5 - 20 °C
 - Double vitrage anti-UV
 - Filtre à charbon
 - L 65,5 x P 70,0 x H 183,5 cm

AVU60VEGETAL - Cave à légumes



130 litres
39 dB
Cave à légumes encastrable sous plan
Simple zone

- 2 tiroirs avec séparateurs sur rails télescopiques
- Portes habillables
- Température réglable 0/+18 °C
- Éclairage LED Blanc avec interrupteur
- Filtre à charbon
- L 59,5 x P 57,2 x H 82,0 cm



MES LÉGUMES PRÉSERVENT LEUR FRAÎCHEUR ET CONSERVENT LEURS SAVEURS PLUS LONGTEMPS

La température idéale de conservation des légumes est comparable à celle des anciens celliers ou garde-manger : une température fraîche et stable, comprise entre 8 et 10 °C, associée à une hygrométrie élevée, **supérieure à 90 %**. Ce sont précisément **les conditions qu'offre la cave à légumes AVINTAGE**.

Cet **environnement maîtrisé** permet de ralentir le vieillissement naturel des légumes, sans altérer leurs saveurs, leurs nutriments ou leur texture. La cave à légumes offre ainsi un espace spécialement pensé pour leur conservation. Le réglage de la température peut **varier de 0 à 18 °C**, afin de **s'adapter** à tous types de **légumes** mais également à tous types de **fruits**.



LES ⊕ DE LA AVU60VEGETAL

CONTRÔLE DE TEMPÉRATURE

Réglage précis de la température

MAÎTRISE DE L'HYGROMÉTRIE

Maintien d'une hygrométrie élevée

FILTRE À CHARBON

Élimine les odeurs

RETRAIT DE PLINTHE

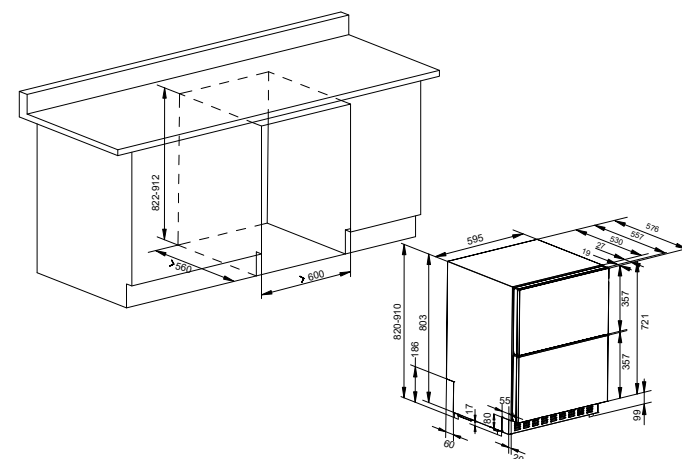
Alignement avec les plinthes

PLINTHE AMOVIBLE

Retrait maximum de 75mm

PASSAGE DE PLOMBERIE

Facilite l'encastrement à l'arrière



C A R A C T É R I S T I Q U E S

RÉFÉRENCE PRODUIT	UTILISATION	ZONES	CONTRÔLE À DISTANCE	INSTALLATION	CAPACITÉ	NIVEAU DE BRUIT	CLASSE ÉNERGIE	DIMENSIONS (LxPxH) CM	HAUTEUR DE PORTE	AUTO-VENTILATION	CHARNIÈRE PANTOGRAPHÉ	RAILS TÉLESCOPIQUES	FILTRE À CHARBON	POIDS NET/BRUT (KG)	PORTE RÉVERSIBLE	CODE EAN
AVI45PLATINUM	Service	1	Oui	Intégrable 45 cm	21	37	F	59,0x56,5x45,5	-	Oui	Oui	Oui	Oui	36/40	Oui	3 595 320 107 890
AVI60PLATINUM	Service	2	Oui	Intégrable 60 cm	24	37	F	59,0x56,5x59,5	-	Oui	Oui	Oui	Oui	45/50	Oui	3 595 320 107 906
AVI6075PLATINUM	Service	2	Oui	Intégrable 60 cm	32	37	F	74,5x56,5x59,5	-	Oui	Oui	Oui	Oui	51/57	Oui	3 595 320 108 255
AVI88PLATINUM	Service	2	Oui	Intégrable 88 cm	44	37	F	59,0x56,5x88,5	-	Oui	Oui	Oui	Oui	56/61	Oui	3 595 320 107 920
AVI98PLATINUM	Service	2	Oui	Intégrable 98 cm	52	37	G	59,0x56,5x98,5	-	Oui	Oui	Oui	Oui	59/65	Oui	3 595 320 108 132
AVI105PLATINUM	Service	2	Oui	Intégrable 105 cm	56	37	G	59,0x56,5x105,5	-	Oui	Oui	Oui	Oui	60/66	Oui	3 595 320 107 937
AVI122PLATINUM	Service	2	Oui	Intégrable 122 cm	68	39	G	59,0x56,5x123,3	-	Oui	Oui	Oui	Oui	68/74	Oui	3 595 320 107 944
AVI178PLATINUM	Service	3	Oui	Intégrable 178 cm	94	39	G	59,0x56,5x178,3	-	Oui	Oui	Oui	Oui	106/116	Oui	3 595 320 107 951
AVU50PLATINUM	Service	2	Oui	Encastrable 60 cm	48	37	F	59,5x57,0x81,7	72 cm	-	Oui	Oui	Non	46/50	Non	3 595 320 108 040
AVU50PANEL	Service	2	Oui	Encastrable 60 cm	48	37	F	59,5x57,0x81,7	72 cm	-	Oui	Oui	Non	42/46	Non	3 595 320 108 057
AVI72PLATINUM	Service	2	Oui	Intégrable sous plan 82 cm	29	37	F	59,0x56,5x71,5	72 cm	Oui	Oui	Oui	Oui	49/54	Oui	3 595 320 107 913
AVI78PLATINUM	Service	2	Oui	Intégrable sous plan 88 cm	35	36	G	59,0x56,5x77,8	78 cm	Oui	Oui	Oui	Oui	52/57,5	Oui	3 595 320 108 293
AVI63CSZF	Service	1	Non	Intégrable 60 cm	33	37	F	59,0x56,2x59,5	-	-	Non	Non	Non	32/35	Oui	3 595 320 107 814
AVI60F2FV	Service	2	Non	Intégrable 60 cm	28	38	F	58,9x54,8x59,5	-	Oui	Non	Oui	Non	37,5/41	Oui	3 595 320 108 002
AVI88G2	Service	2	Non	Intégrable 88 cm	51	36	G	59,2x55,6x88,4	-	-	Non	Oui	Non	42,5/50	Oui	3 595 320 108 088
AVI105G2	Service	2	Non	Intégrable 105 cm	62	39	G	58,9x55,7x105,5	-	-	Non	Oui	Non	47,5/51	Oui	3 595 320 108 019
AVU8S82	Service	1	Non	Encastrable 15 cm	8	37	F	14,5x54,0x82,0/88,0	-	-	Non	Non	Non	20/22	Oui	3 595 320 108 125
AVU22TX1	Service	1	Non	Encastrable 30 cm	22	37	F	29,5x57,4x81,7	72 cm	-	Non	Non	Non	23/26	Oui	3 595 320 107 098
AVU23TB1	Service	1	Non	Encastrable 30 cm	22	37	F	29,5x57,4x81,7	72 cm	-	Non	Non	Non	23/26	Oui	3 595 320 107 081
AVU27D82	Service	2	Non	Encastrable 30 cm	25	38	F	29,5x57,4x81,7	72 cm	-	Non	Non	Non	26/30	Oui	3 595 320 108 026
AVU41D82	Service	2	Oui	Encastrable 40 cm	29	38	F	29,5x57,4x81,7/88,0	72 cm	-	Non	Oui	Oui	40/42	Oui	3 595 320 108 231
AVU49DPB1	Service	2	Non	Encastrable 60 cm	47	38	G	59,5x57,4x81,7	72 cm	-	Non	Non	Non	46/50	Non	3 595 320 107 111
AVU50S82	Service	1	Non	Encastrable 60 cm	44	38	F	59,5x57,4x81,7	72 cm	-	Non	Non	Non	42/46	Oui	3 595 320 108 071
AVU51D82	Service	2	Non	Encastrable 60 cm	44	37	F	59,5x57,4x81,7	72 cm	-	Non	Oui	Non	42/46	Oui	3 595 320 108 064
AVU31D88	Service	2	Oui	Encastrable 30 cm	18	37	F	29,5x57,5x88,0	78 cm	-	Non	Oui	Oui	32/35	Oui	3 595 320 107 968
AVU61D88	Service	2	Oui	Encastrable 60 cm	46	37	F	59,5x57,5x88,0	78 cm	-	Non	Oui	Oui	56/60	Oui	3 595 320 107 975
AVI110DZB1	Vieillissement	2	Non	Enchassable	109	38	G	59,5x55,0x179,2	-	-	Non	Non	Oui	78/90	Oui	3 595 320 107 579
GALLERY	Vieillissement	2	Non	Enchassable	131	39	F	65,5x70,0x183,5	-	-	Non	Oui	Oui	126/139	Oui	3 541 362 311 306
AVI45SCHEESE	Fromages	1	Oui	Intégrable 60 cm	52 L	37	F	59,0x56,5x45,5	45 cm	Oui	Oui	Oui	Oui	36/40	Oui	3 595 320 108 279
AVU60VEGETAL	Légumes	1	Non	Encastrable 60 cm	130 L	39	E	59,5x57,2x82,0	72 cm	-	Non	Oui	Oui	40,5/44,3	Non	3 595 320 108 286

¹ Capacité définie à titre indicatif avec des bouteilles de 75cl type Bordeaux tradition. L'ajout de clayettes réduit considérablement la capacité de stockage.

² Contrôlable à distance avec l'application Vinotag.

avintage●●●

143, boulevard Pierre Lefauchaux
72230 Arnage - France

www.avintage.com